

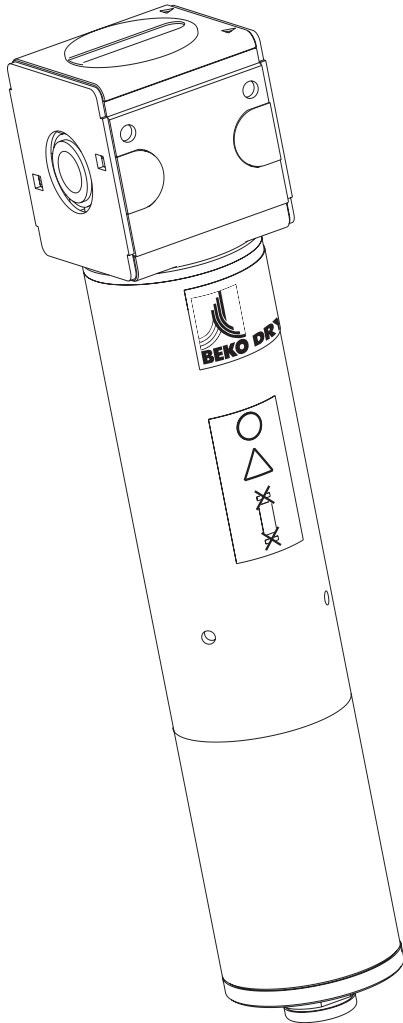
Installation and operating instructions
Instrucciones de instalación y servicio
Instructions de montage et de service
Manual de instalação e operação

English - US

Español - US

Français - US

Português - US



DRYPOINT® MD Premium

Housing version with integrated filter
Versión de carcasa con filtro integrado
Version corps avec filtre intégré
Modelo de caixa com filtro integrado

MDp 2
MDp 4
MDp 6
MDp 8

Dear customer

Thank you for choosing the DRYPOINT® MDp compressed air membrane dryer with integrated filter. Please read these installation and operating instructions carefully before installing and commissioning. The DRYPOINT® MDp compressed air membrane dryer can only function properly for high compressed air quality if the regulations and information in are observed.

Estimado cliente:

Muchas gracias por haberse decidido por el secador de membrana de aire comprimido DRYPOINT® MDp con filtro integrado. Por favor, antes del montaje y de la puesta en servicio lea atentamente estas instrucciones de instalación y servicio, y siga nuestras indicaciones. Sólo si se observan las normas y las indicaciones estará asegurado un funcionamiento impecable del secador de membrana de aire comprimido DRYPOINT® MDp para una elevada calidad del aire comprimido.

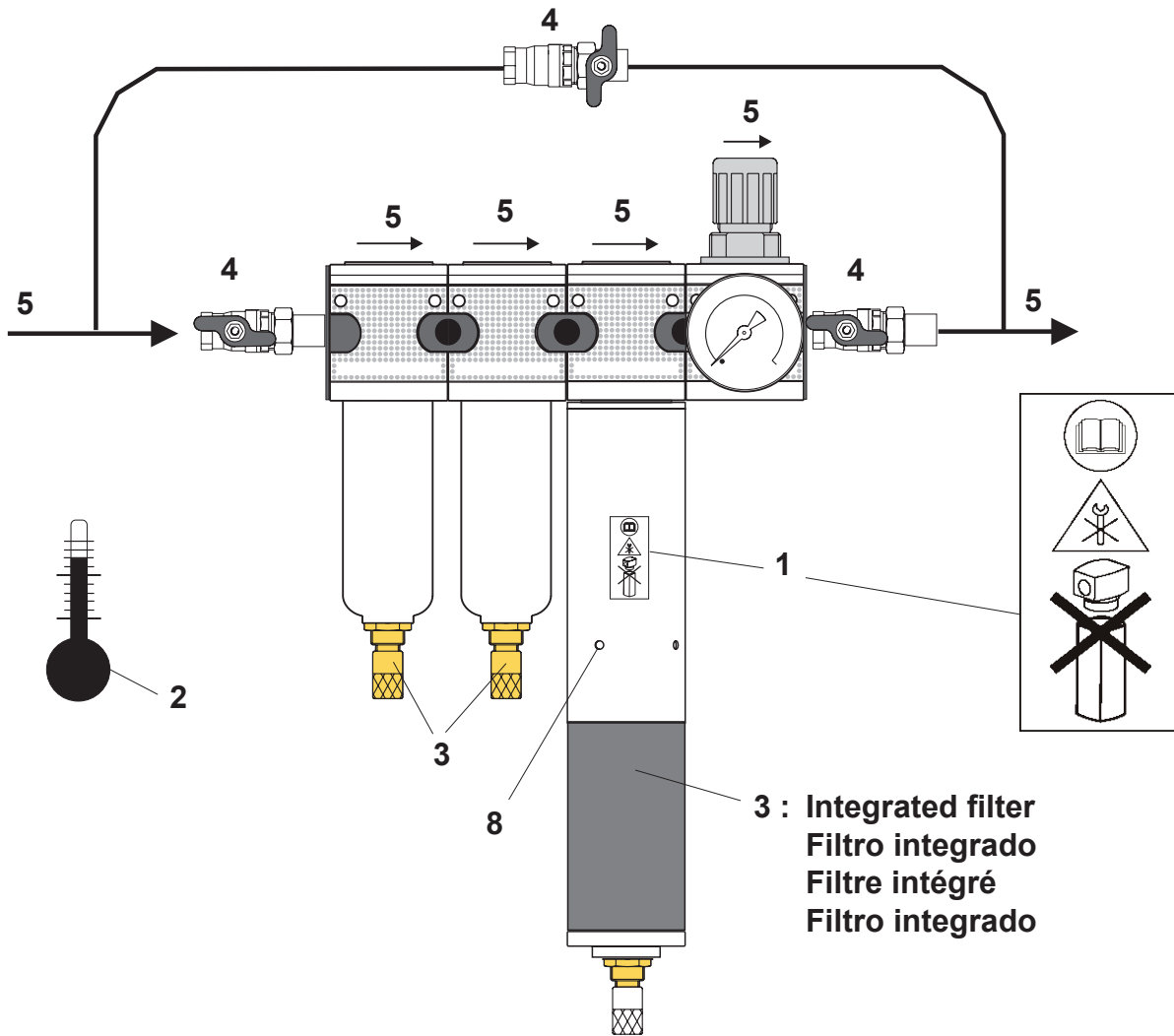
Cher client,

Vous venez d'acquérir un sécheur d'air comprimé à membrane DRYPOINT® MDp avec filtre intégré et nous vous en félicitons. Nous vous recommandons de lire attentivement ces instructions avant le montage et la mise en service et de suivre nos conseils. Car, seul le respect des prescriptions et consignes données, peut garantir le parfait fonctionnement du sécheur à membrane DRYPOINT® MDp et de ce fait, une haute qualité d'air comprimé.

Estimado cliente!

Agradecemos por você ter se decidido pelo secador de membrana a ar comprimido com filtro integrado DRYPOINT® MDp. Leia com atenção estas instruções de instalação e serviço antes da montagem e da colocação em funcionamento e observe as nossas notas. Somente com o cumprimento das prescrições e notas é possível assegurar o funcionamento perfeito do secador de membrana de ar comprimido DRYPOINT® MDp para uma alta qualidade de ar comprimido.

Important information • Indicaciones importantes



English

1. Liability for material defects

Please read the following information carefully.

Liability for material defects can only be assumed if these instructions are observed and the installation instructions are followed.

If the intended CLEARPOINT® filters are used and the filter elements are replaced annually, the compressed air membrane dryer is entitled to rectification of material defects for a period of 2 years from the invoice date.

BEKO shall not be liable for damage resulting from inappropriate handling, wear, storage or other actions of the purchaser or third parties.

This applies in particular to wear parts.

2. Temperature

The unit must be installed in a room that is protected against frost. The ambient temperature as well as the compressed air temperature must be between +36 and +140 °F.

3. Filter

Observe the filter requirements (see pages 8 - 9):

Particles, oil components and liquid condensate must be safely retained.

For this, a CLEARPOINT® filter S (0.01 µm) is integrated in the housing of the membrane dryer. In case of high dirt load or heavy condensate accumulation, additional ultra-fine filters (0.01 µm) and, if necessary, preliminary filters (5 µm) must be used (see page 12).

Caution: Exchange filter elements annually.

Caution: Only carry out service measures when the device is pressureless.

This also includes changing the filter integrated in the membrane dryer:

- Loosen the lower part of the housing (fine thread), while holding the housing profile of the membrane dryer in place
- Inspect float drain and replace if necessary (FAD055)
- Replace filter element and retighten housing

Important information • Indicaciones importantes

4. Shut-off units

Do not open the shut-off elements abruptly.
A bypass line around the unit is recommended.

5. Installation/Commissioning

Before installing the membrane dryer, thoroughly clean the pipes (e.g. by blowing them out).

Observe the installation direction of the filters and membrane dryer (see flow direction marking on the heads).

6. Mounting DRYPOINT® MDp

Wall brackets can be ordered as accessories. Fasten the attachment in such a way that no damage can occur to the membrane dryer when replacing the filter elements.

7. Sealants

Caution: Seal all threads before and on the DRYPOINT® MDp compressed air membrane dryer with Teflon tape.

Do not use liquid sealants.

8. Purge air

The purge air must be able to escape unhindered from the bores.

9. Installation location

The room in which the equipment is installed or materials stored must not release chemically active substances.

Español

1. Responsabilidad por daños materiales

Por favor, lea atentamente las siguientes indicaciones.

Sólo en caso de observancia de estas indicaciones y el cumplimiento de las instrucciones de instalación se puede aceptar una responsabilidad por daños materiales.

Utilizando el filtro CLEARPOINT® previsto y con una sustitución anual de los elementos de filtro, sobre el secador de membrana de aire comprimido sigue existiendo el derecho de eliminación de deficiencias materiales durante un período de 2 años a partir de la fecha de la factura.

BEKO no se hace responsable de daños que se produzcan a causa de una manipulación inadecuada, desgaste, almacenamiento u otras acciones del peticionario o de terceros.

Esto se aplica especialmente para las piezas de desgaste.

2. Temperatura

No puede haber hielo en el lugar de montaje, y la temperatura y el aire comprimido en el mismo deben encontrarse entre +36 y +140 °F.

3. Filtro

Considere el requerimiento de filtros (véase página 8 - 9):

Las partículas, partes de aceite y condensado líquido se tienen que retener de forma segura.

Para ello está integrado un filtro CLEARPOINT® S (0,01 µm) en la carcasa del secador de membrana. En alta carga de suciedad o gran presencia de condensado se deben usar adicional filtros finos (0,01 µm), y dado el caso prefiltros (5 µm) (véase página 12).

Atención: Cambiar anualmente los elementos de filtro.

Atención: ¡Realizar los trabajos de mantenimiento exclusivamente en el equipo sin presión!

Eso también incluye el cambio del filtro integrado en el secador de membrana:

- Soltar la parte inferior de la carcasa (rosca fina), en eso sostener el perfil de carcasa del secador de membrana
- Inspeccionar el purgador de flotador y dado el caso reemplazarlo (FAD055)
- Cambiar el elemento de filtro y volver a fijar la carcasa

4. Unidades de bloqueo

No abrir repentinamente los elementos de bloqueo.

Se recomienda una tubería bypass alrededor de la unidad.

5. Montaje/puesta en marcha

Limpiar bien las tuberías antes de instalar el secador de membrana (p.ej. soplandola).

Considerar la dirección de instalación de los filtros y secador de membrana (comparar la denominación de la dirección de flujo en los cabezales).

6. Fijación DRYPOINT® MDp

Los soportes de pared se pueden pedir como accesorios. Instalar la fijación de la manera, que cuando se cambien los elementos de filtro no puedan aparecer daños en el secador de membrana.

7. Sellante

Atención: Sellar las roscas antes y en el secador de membrana de aire comprimido DRYPOINT® MDp con cinta de teflón. **No utilizar sellantes líquidos.**

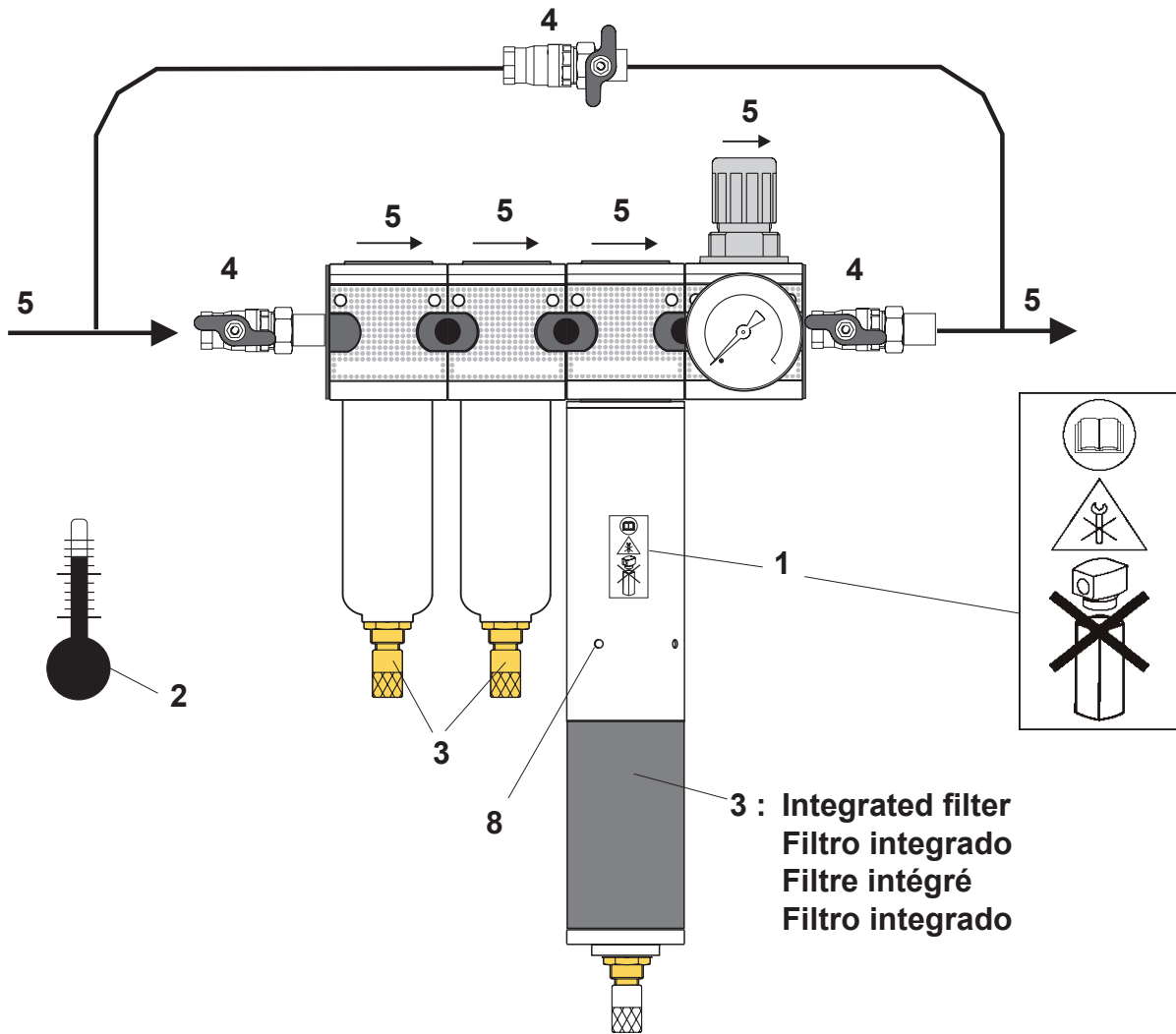
8. Aire de barrido

El aire de enjuague tiene que salirse sin problemas de las perforaciones.

9. Lugar de instalación

El área de colocación y/o las instalaciones y quipos que se encuentran allí, o los materiales almacenados, no deben liberar ningunos materiales químicos activos.

Consignes importantes • Indicações importantes



Français

1. Responsabilité du fait des produits défectueux

Veuillez lire attentivement les consignes suivantes.

La responsabilité du fait des produits défectueux n'est engagée que si ces consignes et instructions de montage et de service sont respectées.

Si les filtres CLEARPOINT® préconisés sont utilisés, et si les éléments filtrants sont remplacés une fois par an, le sécheur d'air comprimé à membrane bénéficie d'une garantie d'élimination des vices pendant une période de 2 ans, à compter de la date de facturation.

BEKO n'engage pas sa responsabilité pour les dégâts occasionnés par une utilisation non conforme, par l'usure, par le stockage ou par d'autres manipulations effectuées par le donneur d'ordre ou un tiers.

Ceci est valable en particulier pour les pièces d'usure.

2. Température

Le lieu d'installation doit être à l'abri du gel, les températures ambiantes ainsi que celle de l'air comprimé doivent être comprises entre +36 et +140 °F.

3. Filtre

Respectez les exigences relatives au choix du filtre (voir pages 8 - 9).

Les particules solides, les particules d'huile et le condensat liquide doivent être retenus en toute fiabilité.

Pour ce faire, un filtre CLEARPOINT® S (0,01 µm) est intégré dans le corps du sécheur à membrane. En cas de fortes concentrations en impuretés et de production importante de condensat, il faut utiliser en plus, un filtre submicronique (0,01 µm) et le cas échéant, un préfiltre (5 µm) (voir page 12).

Attention : les éléments filtrants doivent être remplacés une fois par an.

Attention : avant toute intervention de maintenance, dépressuriser l'appareil !

En fait également partie, le remplacement du filtre intégré dans le sécheur à membrane :

Desserrer la partie inférieure du corps (filetage fin) ; pour ce faire, maintenir fermement le corps du sécheur à membrane

La mise en place d'une conduite bypass est recommandée.

Consignes importantes • Indicações importantes

Vérifier l'état du purgeur à flotteur et au besoin, le remplacer (FAD055).

Remplacer l'élément filtrant et resserrer le corps

4. Vannes d'arrêt

Ne pas ouvrir brusquement les vannes d'arrêt.

Le contournement de l'unité par une conduite bypass est recommandé.

5. Installation / mise en service

Avant d'installer le sécheur à membrane, nettoyer soigneusement les conduites (par ex., les souffler à l'air comprimé).

Respecter le sens de montage des filtres et du sécheur à membrane (le sens de circulation est indiqué sur les têtes).

6. Fixation du DRYPOINT® MDp

Les consoles murales font partie des accessoires disponibles en option. Mettre en œuvre la fixation de telle sorte que le sécheur ne risque pas d'être endommagé lors du remplacement des éléments filtrants.

7. Étanchéité

Attention : pour assurer l'étanchéité de tous les filetages, avant et sur le sécheur à membrane DRYPOINT® MDp, utiliser du ruban de téflon. **N'utiliser aucun produit d'étanchéité liquide.**

8. Air de balayage

L'air de balayage doit pouvoir s'échapper librement des trous de perçage.

Português

1. Responsabilidade por defeitos

Leia com atenção as seguintes notas.

Somente ao respeitar estas notas e cumprir as instruções de instalação o fabricante poderá assumir a responsabilidade por defeitos.

Se for utilizado o filtro previsto CLEARPOINT® e com a troca anual dos elementos de filtração, o cliente tem o direito à eliminação de defeitos no secador de membrana de ar comprimido por até dois anos a partir da data da fatura.

A BEKO não assume responsabilidade por danos causados pelo manuseio inadequado, por utilização excessiva, armazenamento ou outros atos do cliente ou terceiros. Isso se aplica especialmente às peças de desgaste.

2. Temperatura

O local de instalação tem que ser protegido para que não haja congelamento e a temperatura do local de instalação e do ar

comprimido deve ser mantida entre +36 e +140 °F.

3. Filtros

Observe os requisitos para os filtros (vide página 8 - 9):

As partículas e as parcelas de óleo e de líquido condensado devem ser seguramente retidas.

Para isto, foi integrado um filtro S CLEARPOINT® (0,01 µm) na caixa do secador de membrana. Em caso de grande quantidade de sujeira ou intensa produção de líquido condensado, deve ser utilizado adicionalmente um filtro fino (0,01 µm) e, caso necessário, um filtro de entrada (5 µm) (vide página 12).

Atenção: Os filtros devem ser substituídos anualmente.

Atenção: Trabalhos de manutenção só devem ser executados com o sistema despressurizado!

O mesmo é válido para o filtro integrado no secador de membrana:

- Abrir a parte inferior da caixa (rosca fina), segurando, ao mesmo tempo, o perfil da caixa do secador de membrana.
- Inspeccionar a descarga flutuador e substituí-la caso necessário (FAD055)
- Substituir o filtro e fechar a caixa

4. Unidades de bloqueio

Não abra as unidades de bloqueio repentinamente.

Recomenda-se uma linha bypass em torno da unidade.

5. Montagem/colocação em funcionamento

Antes de instalar o secador de membrana, lavar cuidadosamente as ligações (p.ex. purgando).

Observar o sentido de instalação dos filtros e secador de membrana (conferir com assinalação do sentido de fluxo nos cabeçotes).

6. Fixação do DRYPOINT® MDp

Os suportes de parede podem ser encomendados como acessórios. Fixar o suporte de forma que não possam ocorrer danificações no secador de membrana durante a substituição dos filtros.

7. Vedantes

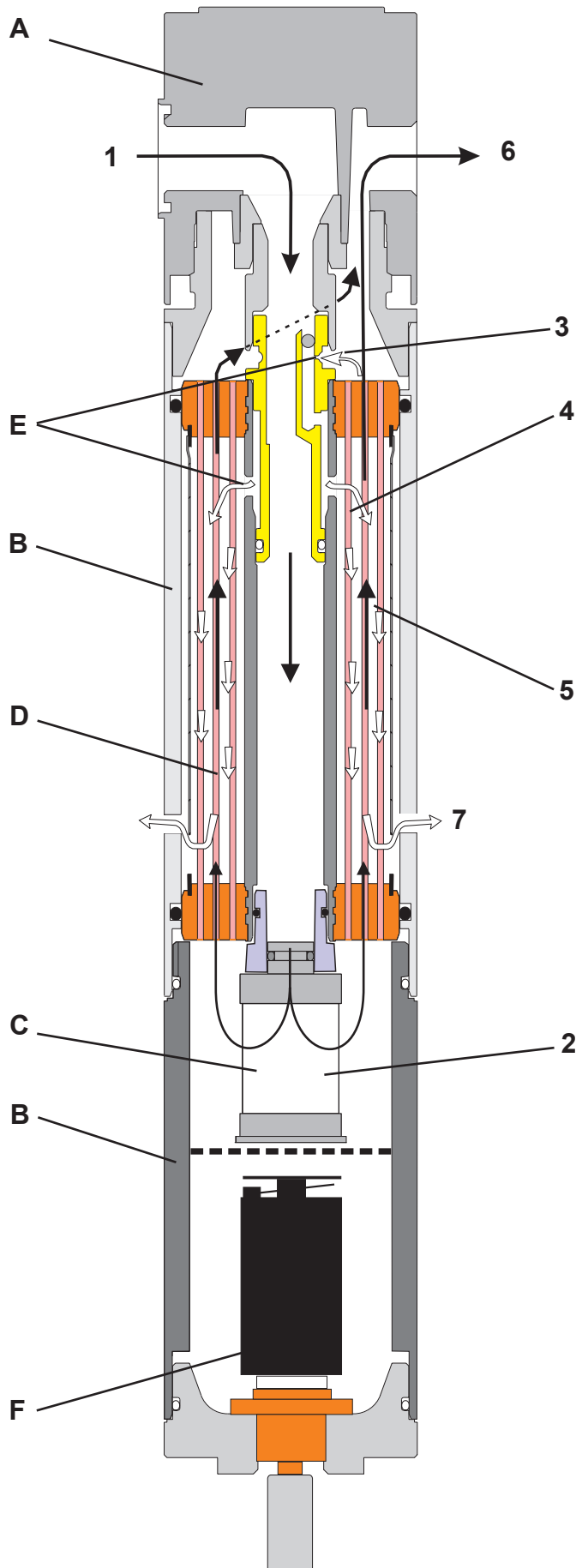
Atenção: Todas as roscas do secador de membrana DRYPOINT® MDp devem ser vedadas com fita de PTFE. **Não utilize nenhum vedante líquido.**

8. Ar de exaustão

O ar de exaustão deve poder fluir das aberturas desimpedidamente.

9. Local de instalação

O local de instalação e as máquinas, equipamentos e materiais que se encontram nele não devem emitir substâncias quimicamente ativas.



English

Structure of the membrane dryer

- A** : Head (inlet / outlet)
- B** : Housings / Filter housings
- C** : Filter with support
- D** : Membrane element with rigid pipe
- E** : Nozzle with adapter
- F** : Float drain FAD055

Function

(1) Humid compressed air enters the unit through the head (A) and flows downwards through the core tube of the membrane element (D).

(2) It then passes through the filter (C) installed at the bottom outlet of the core tube where all residual aerosols and particles are removed from the compressed air. The resulting condensate is drained off at the base.

In the area of the filter element, the compressed air is directed in the opposite direction and the humid compressed air flows through the membranes of the internal membrane element.

(3) After the membrane element, a partial flow of compressed air is continuously branched off and expanded atmospherically at a nozzle (E).

As a result, this purge air is much dryer than the compressed air, as the moisture is distributed to a much larger volume.

(4) This very dry purge air is conducted in the membrane element (D) over the outside of the membranes and distributed very evenly by the ordered position of the membranes.

(5) This means that there are two air flows through the membrane element, separated by the membrane wall: two air flows are in opposite direction to each other and consist of air with a different water content:

Humid compressed air at the inside and dry purge air at the outside. Due to the humidity gradient, water diffuses from the compressed air to the purge air.

(6) The compressed air exits the DRY-POINT® MDp compressed air membrane dryer in a dry state.

(7) The moist purge air enters the environment.

Español

Estructura del secador de membrana

- A** : Cabezal (entrada / salida)
- B** : Carcasa / carcasa de filtro
- C** : Filtro con soporte
- D** : Elemento de membrana con tubo base
- E** : Boquilla con adaptador
- F** : Purgador de flotador FAD055

Funcionamiento

(1) El aire comprimido húmedo entra por el cabezal (**A**) y fluye por el tubo base del elemento de membrana (**D**) hacia abajo.

(2) A la salida del tubo base está fijado un filtro (**C**), el cual libera el aire comprimido de los aerosoles y partículas residuales. El condensado separado fluye hacia el suelo.

En la zona del elemento de filtro se gira el sentido de flujo y el aire comprimido húmedo pasa a través de las membranas del elemento de membrana (**D**) interior.

(3) Después del elemento de membrana se desvía continuamente un flujo parcial del aire comprimido y se relaja atmosféricamente en una boquilla(**E**).

A través de la dispersión, este aire de barrido es mucho más seco, ya que la humedad contenida en el aire comprimido se distribuye en un volumen muy superior al original.

(4) Este aire de enjuague muy seco es conducido en el elemento de membrana (**D**) a través de la parte exterior de las membranas y se distribuye muy uniformemente a través de la posición ordenada de las membranas.

(5) A través de ello se mueven - separadas tan sólo por la pared de la membrana - dos flujos de aire con contenidos de humedad diferentes en contracorriente a través del elemento de membrana:

por el interior el aire comprimido húmedo, por el exterior el aire de barrido seco. Debido a la diferencia de humedad, la humedad se difunde desde el aire comprimido hacia el aire de barrido.

(6) El aire comprimido sale seco del secador de membrana de aire comprimido DRYPOINT® MDp.

(7) El aire de enjuague húmedo sale a los alrededores.

Français

Constitution du sécheur à membrane

- A** : tête (entrée / sortie)
- B** : corps / corps du filtre
- C** : filtre avec appui
- D** : élément de membranes avec tube support
- E** : buse avec adaptateur
- F** : purgeur à flotteur FAD055

Fonctionnement

(1) L'air comprimé humide entre par la tête (**A**) et circule à travers le tube support de l'élément à membranes (**D**), du haut vers le bas.

(2) À la sortie du tube support est fixé un filtre (**C**), qui libère l'air comprimé des aérosols et particules résiduels. Le condensat séparé s'écoule par le fond.

Dans la zone de l'élément filtrant, le sens de circulation est inversé et l'air comprimé humide circule maintenant à travers l'intérieur des membranes de l'élément (**D**).

(3) Après l'élément à membranes, une partie du flux d'air comprimé est prélevée en continu puis détendue à la pression atmosphérique par une buse (**E**).

Suite à la détente, cet air de balayage devient beaucoup plus sec, étant donné que l'humidité contenue dans l'air comprimé se répand dans un multiple du volume initial.

(4) Cet air de balayage très sec circule au sein de l'élément à membranes (**D**) le long de la face extérieure des membranes et du fait de la position ordonnée des membranes, ce flux d'air est réparti de façon homogène.

(5) C'est ainsi que circulent à contre-courant à travers l'élément à membranes deux flux d'air d'un taux d'humidité différent – séparés uniquement par la paroi des membranes :

A l'intérieur, l'air comprimé humide, à l'extérieur, l'air de balayage sec. La différence d'humidité entre les deux, provoque une diffusion continue de la vapeur d'eau, depuis l'air comprimé vers l'air de balayage.

(6) L'air comprimé sort du sécheur à membrane DRYPOINT® MDp à l'état sec.

(7) L'air de balayage humide est refoulé dans l'atmosphère.

Português

Montagem do secador de membrana

- A** : Cabeça (entrada/saída)
- B** : Caixa/caixa do filtro
- C** : Filtro com suporte
- D** : Elemento da membrana com tubo central
- E** : Bico com adaptador
- F** : Descarga flutuador FAD055

Função

(1) O ar comprimido úmido entra através do cabeçote (**A**) e flui para baixo pelo tubo central do elemento de membrana (**D**).

(2) Na saída do tubo central, está fixado um filtro (**C**) que separa do ar comprimido os aerossóis e partículas restantes. O líquido condensado separado é drenado em direção ao solo.

Na área do elemento de filtro, a direção da corrente é girada e o ar comprimido úmido corre passando pelas membranas dentro do elemento de membrana (**D**).

(3) Depois do elemento de membrana, uma parte da corrente do ar comprimido é continuamente dividida e aliviada na atmosfera através de um bico (**E**).

Através do alívio da tensão, esse ar de exaustão fica substancialmente mais seco, pois a umidade contida no ar comprimido é distribuída várias vezes em relação ao volume anterior.

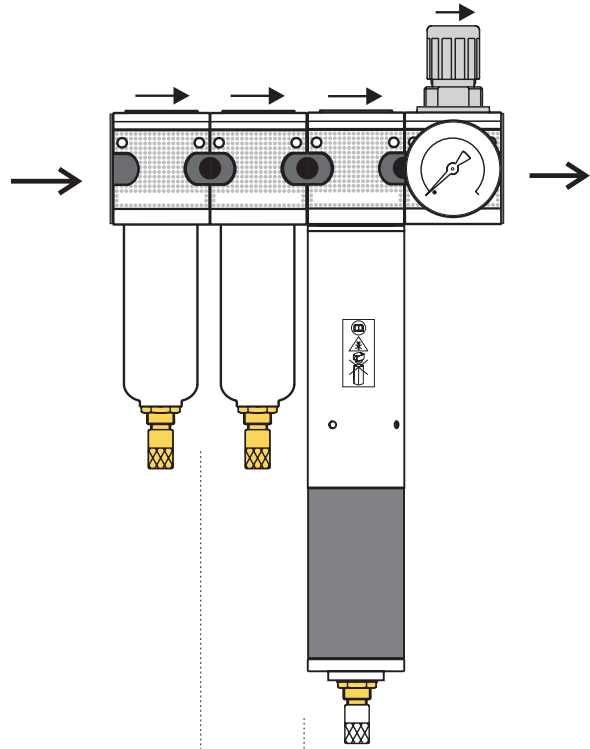
(4) Esse ar de exaustão bem seco é conduzido no elemento de membrana (**D**) pelo lado externo das membranas e distribuído uniformemente através da posição ordenada das membranas.

(5) Assim, é causada a movimentação de duas correntes de ar – separadas somente pela membrana – e com diferentes teores de umidade na contracorrente através do elemento de membrana:

No interior o ar comprimido úmido, no exterior o ar de exaustão seco. Devido à diferente parcela de umidade, a umidade se espalha saindo do ar comprimido em direção ao ar de exaustão.

(6) O ar comprimido seco é emitido para fora do secador de membrana de ar comprimido DRYPOINT® MDp.

(7) O ar de exaustão úmido é liberado no ambiente.

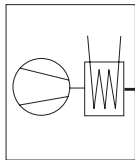


directly behind the compressor
directamente detrás del compresor
directement en aval du compresseur
diretamente atrás do compressor

Preliminary filter 5 µm
Prefiltro 5 µm
Préfiltre 5 µm
Filtro de entrada 5 µm

Filter
0,01
µm*

Filter
S
(inte-
gr.)**



behind boiler
detrás de la caldera
en aval de la cuve
atrás da caldeira

oil-lubricated/ lubricando con aceite
lubrifié à l'huile / lubrificado a óleo

X

X

X

oil-free / libre de aceite
sans huile/ sem óleo

X

X

oil-lubricated
lubricando con aceite
lubrifié à l'huile
lubrificado a óleo

X

X

oil-free / lubricando con
aceite
sans huile / olievrj

X

oil-lubricated /
lubricando con aceite

X

lubrifié à l'huile /
lubrificado a óleo

X

oil-free / libre de aceite
non huileux / sem óleo

behind refrigeration dryer
atrás del secador de frío
en aval du sécheur frigorifique
atrás do secador por refrigeração

* Filtro 0,01 µm, Filtre 0,01 µm, Filtro 0,01 µm

**Filtro S (integr.), Filtre S (intégré), Filtro S (integr.)

English

Effective particle and condensate separation as well as the best possible oil separation upstream of the membrane dryer are basic requirements for reliable operation and long service life.

An ultrafine filter of 0.01 µm is always required for oil separation (integrated in the membrane dryer).

Basic requirements for compressed air to enter the membrane dryer :

- no condensate
- no particles larger than 1 µm
- oil content max. 0.01 mg/m³

Please observe the following schematic recommendations and specifications for the main applications for the filtration stages upstream of the membrane dryer.

Caution: Only carry out service measures when the device is pressureless.

Changing the integrated filter element:

- Loosen the lower part of the housing (fine thread), while holding the housing of the membrane dryer in place
- Inspect float drain and replace if necessary (FAD055)
- Replace filter element and retighten housing

Español

Una separación efectiva de partículas y condensado, y una separación de aceite mejor posible antes del secador de membrana son las condiciones básicas para una función segura y una durabilidad larga.

Para la separación de aceite siempre es necesario un filtro fino de 0,01 µm (integrado en el secador de membrana).

Condiciones básicas al aire comprimido para la entrada en el secador de membrana:

- ningún condensado
- ninguna partícula mayor de 1 µm
- contenido de aceite máx. 0,01 mg/m³

Considere por favor las siguientes recomendaciones presentadas esquemáticamente y especificaciones para las aplicaciones principales de los niveles de filtración antes del secador de membrana.

Atención: ¡Realizar los trabajos de mantenimiento exclusivamente en el equipo sin presión!

Cambio del elemento de filtro integrado:

- Soltar la parte inferior de la carcasa (rosca fina), en eso sostener la carcasa del secador de membrana
- Inspeccionar el purgador de flotador y dado el caso reemplazarlo (FAD055)
- Cambiar el elemento de filtro y volver a fijar la carcasa

Français

La condition requise pour un fonctionnement fiable et une longue durée de vie des membranes est la présence en amont du sécheur, d'une séparation efficace des particules, des condensats et de l'huile en suspension.

Un filtre submicronique 0,01 µm est toujours requis pour la séparation de l'huile (intégré dans le sécheur à membrane).

Exigences fondamentales pour que l'air comprimé puisse entrer dans le sécheur à membrane :

- pas de condensat
- pas de particules supérieures à 1 µm
- Teneur en huile max. 0,01 mg/m³

Tenez compte des recommandations et indications représentées sous forme graphique ci-dessous et relatives aux différents étages de filtration en amont du sécheur à membrane.

Attention : avant toute intervention de maintenance, dépressuriser l'appareil !

Remplacement de l'élément filtrant intégré :

- Desserrer la partie inférieure du corps (filetage fin) ; pour ce faire, maintenir le corps du sécheur à membrane
- Vérifier l'état du purgeur à flotteur et au besoin, le remplacer (FAD055)
- Remplacer l'élément filtrant et resserrer le corps

Português

Uma descarga eficaz de condensado e partículas, assim como uma ótima separação do óleo antes do secador de membrana são condições fundamentais para um funcionamento seguro e uma vida útil longa.

Para a separação do óleo deve-se utilizar sempre um filtro de 0,01 µm (integrado no secador de membrana).

Requisitos fundamentais ao comprimido para a entrada no secador de membrana:

- sem condensado
- sem partículas maiores que 1 µm
- máx. teor de óleo de 0,01 mg/m³

Observe, no seguintes esquema, as recomendações e prescrições para principais aplicações dos níveis de filtragem antes do secador de membrana.

Atenção: Trabalhos de manutenção só devem ser executados com o sistema despressurizado!

Substituição do filtro integrado:

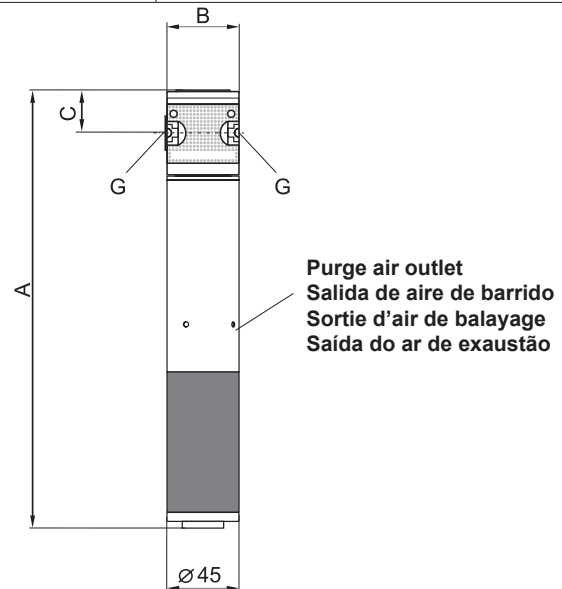
- Abrir a parte inferior da caixa (rosca fina), segurando, ao mesmo tempo, a caixa do secador de membrana
- Inspeccionar a descarga flutuador e substituí-la caso necessário (FAD055)
- Substituir o filtro e fechar a caixa

**Technical data • Datos técnicos
Caractéristiques techniques • Dados técnicos**

Pressure range / temperature compressed air ¹⁾ Rango de presión / Temperatura aire comprimido Plage de pression / Température Air comprimé ¹⁾ Intervalo de pressão / temperatura do ar comprimido	58 ... 181.3 psi (g) / +122 °F 58 ... 102 psi (g) / +140 °F
Ambient temperature ²⁾ Temperatura ambiente Température ambiante ²⁾ Plage de pression / Température air comprimé	+36 ... +140 °F
Pressure loss ³⁾ Pérdida de presión Perte de charge Dissipação de pressão	1.45 ... 4.35 psi (g)
Preliminary filter ⁴⁾ Prefiltro Préfiltre Filtro de entrada	1 µm
Super fine filter, integrated ⁴⁾ Filtro fino, integrado filtre submiquronicue, intégré Filtro fino, integrado	0.01 µm
Noise level Nivel de ruido Niveau de bruit Nível acústico	≤ 45 dB (A)
Installation position Posición de montaje Position de montage Posição de montagem	vertical vertical vertical vertical

Materials / Materiales / Matériaux / Materiaal	
Membrane Membrane Membrane Membrana	Polyether sulphone Polietersulfona Polyéther sulfone Poli(éter sulfona)
Cast material Material de encapsulamiento Résine de scellement Peças moldadas	Polyurethane Poliuretano Polyuréthane Poliuretano
Filter head Cabeza de filtro Tête du filtre Cabeçote do filtro	Zinc die casting Cinc colado a presión Zinc, moulé sous pression Zinco fundido
Housing Carcasa Corps Caixa	Aluminium, anodized Aluminio, anodizado Aluminium, anodisé Alumínio, anodizado
Rigid pipe Tubo base Tube support Tubo central	Aluminium, seawater-resistant Aluminio, resistente al agua marina Aluminium, résistant aux milieux salins Alumínio, resistente à água do mar
Nozzle Boquilla Buse Bico	Brass Latón Laiton Latão
O-rings Juntas tóricas Joints toriques O-ringem	NBR

- 1) Version with mounting potting (-AP) up to 232 psi (g) / 158 °F
Versión con encapsulamiento de montaje (-AP) hasta 232 psi (g) / 158 °F
Version moulée (-AP) jusqu'à 232 psi (g) / 158 °F
Versão com material selante para montagem (-AP) até 232 psi (g) / 158 °F
- 2) please ask in the event of other conditions
en caso de condiciones diferentes, por favor consultar
si les conditions différent, consulter le constructeur
caso as condições sejam diferentes, favor consultar o fabricante
- 3) depending on the compressed air flow rate
en función del caudal de paso de aire comprimido
dépend du débit d'air comprimé
em função da quantidade de fluxo de ar comprimido
- 4) Oil content < 0.01 mg/m³ bei 68°F
Contenido de aceite < 0,01 mg/m³ a 68°F
teneur en huile < 0,01 mg/m³ à 68°F
Parcela de óleo < 0,01 mg/m³ a 68°F



Size Tamaño constructivo Modèle Tamanho	Dimensions / Dimensiones Dimensions / Dimensões				Weight Peso Poids Peso lbs
	A pouce inch	D pouce inch	SW pouce inch	G pouce inch	
MDp 2	10.43	1.81	1.06	¼"	1.74
MDp 4	12.4				1.92
MDp 6	13.97				2.07
MDp 8	16.33				2.27

**Performance specifications • Performance data
Capacités nominales • Dados de desempenho**

The performance data and pressure dew point lowering refer to an **inlet pressure dew point of the compressed air of +95 °F and a pressure of 102 psi (g)**.

Los datos de rendimiento y las reducciones de punto de rocío a presión se refieren a un **punto de rocío a presión de entrada del aire comprimido de +95 °F y a una presión de 102 psi (g)**.

Les caractéristiques technique et les abaissements du point de rosée se rapportent à un **point de rosée sous pression à l'entrée de l'air comprimé de +95 °F et à une pression de 102 psi (g)**.

Os dados de desempenho e as reduções de ponto de condensação por pressão referem-se a um **ponto de condensação por pressão de entrada de ar comprimido de +95 °F e uma pressão de 102 psi (g)**.

Type Modelo Modèle Tipo	Purge air Aire de barrido Air de balayage Ar de exaustão ⁵⁾ cfm	102 psi (g), Drucktaupunktabsenkung von 95 °F auf 102 psi (g), reducción del punto de rocío a presión de 95 °F to 102 psi (g) abaissement du PRSP de 95 °F à 102 psi (g), redução de ponto de condensação por pressão de 95 °F em 102 psi (g) ⁷⁾							
		+65 °F ⁶⁾		+35 °F ⁶⁾		+20 °F ⁶⁾		0 °F ⁶⁾	
		En- trée In	Sor- tie Out	En- trée In	Sor- tie Out	En- trée In	Sor- tie Out	En- trée In	Sor- tie Out
MDp - 2	0.18	1.8	1.62	1.0	0.82	0.82	0.64	0.66	0.48
MDp - 4	0.35	3.7	3.35	2.1	1.76	1.76	1.41	1.47	1.12
MDp - 6	0.53	5.5	4.97	3.1	2.57	2.65	2.12	2.2	1.67
MDp - 8	0.70	7.3	6.6	4.2	3.5	3.5	2.8	2.94	2.24

⁵⁾ Flushing air flow tolerance :

3 % referred to max. input - flow rate

Tolerancia cantidad de aire de barrido :

+3 % referente al caudal volumétrico de entrada máx. Tolérances

Tolérance Quantité d'air de balayage :

+3 % rapporté au débit d'entrée max.

Tolerância quantidade de ar de exaustão:

+3% referente ao débito volumétrico máx. de entrada

⁶⁾ Pressure dew point tolerance : +3 K

Tolerancia punto de rocío a presión : +3 K

Tolérance Point de rosée sous pression : +3 K

Tolerância de ponto de condensação por pressão: +3 K

⁷⁾ Volume flow at operating pressure 102 psi (g),

referred to 68 °F and 14.5 psi (g) absolute

Caudal volumétrico en sobrepresión de servicio de 102 psi (g),

relacionado a 68 °F y 14,5 psi (g) absoluto

Débit pour une pression de service de 102 psi (g), rapporté à 68 °F et 14,5 psi (g) absolu

Débito volumétrico com sobrepresão de serviço 102 psi (g),

referindo-se a 68 °F e 14,5 psi (g) absoluto

For operating pressures deviating from 102 psi (g), the following correction factors must be used for the volume flow rate :

En caso de presiones de servicio diferentes a 102 psi (g) se deben aplicar los siguientes factores de corrección para el caudal volumétrico:

Pour des pressions de service différentes de 102 psi (g), il convient d'appliquer les facteurs de correction suivants pour le débit :

Em caso de uma diferença de pressão de serviço de 102 psi (g) devem ser utilizados os seguintes fatores de correção para o débito volumétrico:

Pressure/ Presión/Pression/Pressão (psi (g))	55	70	85	100	115	130	145	160	175
Factor/Factor/Facteur/Fator	0.37	0.54	0.75	1	1.19	1.4	1.62	1.87	2.11

Example for pressure dew point lowering from 95 °F to 38 °F, MDp 4:

Input volume flow: 1.24 cfm (at 102 psi (g))

Power at 73 psi (g) : 1.24 cfm x 0.56 = 8 cfm

Ejemplo para una reducción del punto de rocío a presión de 95 °F a 38 °F, MDp 4:

Caudal volumétrico de entrada: 1.24 cfm (en 102 psi (g))

Rendimiento en 73 psi (g) : 1.24 cfm x 0,56 = 8 cfm

Exemple pour un abaissement du point de rosée sous pression de 95 °F à 38 °F, MDp 4 :

Débit à l'entrée : 1,24 pi³/min (à 102 psi (g))

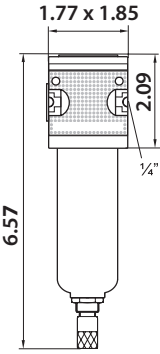
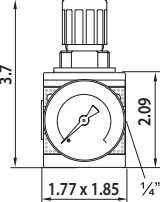
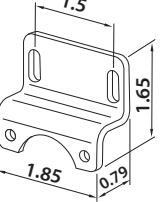
Capacité à 73 psi (g) : 1,24 pi³/min x 0,56 = 8 pi³/min

Exemplo para uma redução de ponto de condensação de 95 °F para 38 °F, MDp 4:

Débito volumétrico de entrada: 1.24 cfm (em 102 psi (g))

Potência com 73 psi (g): 1.24 cfm x 0,56 = 8 cfm

Assessories • Accesorios • Accessoires • Acessórios

		Weight / Peso Poids / Peso (lbs)	Order ref. • N°. de pedido N° de com. • N° de encom
	Preliminary filter with float drain and coupling package 5 µm Prefiltro con purgador de flotador y paquete de acoplamiento 5 µm Préfiltre avec purgeur à flotteur et kit d'accouplement 5 µm Filtro de entrada com descarga flutuador e pacote acoplador 5 µm	0.77 lbs	XZ DP MFD 04
	Super fine filter with float drain and coupling package 0.01 µm Filtro fino con purgador de flotador y paquete de acoplamiento 0.01 µm Filtre submicronique avec purgeur à flotteur et kit d'accouplement 0,01 µm Filtro fino com descarga flutuador e pacote acoplador 0,01 µm	0.77 lbs	XZ DP MFD 05
	Activated carbon filter with coupling package Filtro de carbón con paquete de acoplamiento Filtre à charbon actif avec kit d'accouplement Filtro de carvão com pacote acoplador	0.66 lbs	XZ DP MFD 09
	Pressure regulator Regular de presión Régulateur de pression Regulador de pressão	1.0 lbs	XZ DP MFD 13
	Wall bracket Soporte de pared Console murale Suporte de parede	0.33 lbs	XZ DP MFD 15

BEKO TECHNOLOGIES GMBH
Im Taubental 7
41468 Neuss

GERMANY

Tel: +49 2131 988-0
www.beko-technologies.com



Herstellereklärung

Wir erklären hiermit, dass die nachfolgend bezeichneten Produkte, in der von uns gelieferten Ausführung den allgemein anerkannten Regeln der Technik entsprechen.

Produktbezeichnung: Drucklufttrockner

Typenbezeichnung: DRYPOINT® MD premium

MDp 2

MDp 4

MDp 6

MDp 8

Zeichnungs-Nummern: S_001_001 ; S_001_403
S_001_002 ; S_001_411
S_001_003 ; S_001_412
S_001_413 ; S_002_209
S_002_210

Die durchzuführende werkseitige Produktionskontrolle, wird durch unser nach DIN EN ISO 9001:2015 zertifiziertes Qualitätsmanagement-System sichergestellt.

Neuss, 15.05.2018

BEKO TECHNOLOGIES GMBH

A handwritten signature in black ink, appearing to read "i.v. Christian Riedel".

i.V. Christian Riedel

Leiter Qualitätsmanagement International

BEKO TECHNOLOGIES GMBH
Im Taubental 7
41468 Neuss

GERMANY

Phone: +49 2131 988-0
www.beko-technologies.com



Manufacturer Declaration

We hereby declare that the products described below correspond to the generally accepted rules of technology in the version supplied by us.

Product designation: Compressed air dryer

Type designation: DRYPOINT® MD premium

MDp 2
MDp 4
MDp 6
MDp 8

Drawing numbers:

S_001_001 ; S_001_403
S_001_002 ; S_001_411
S_001_003 ; S_001_412
S_001_413 ; S_002_209
S_002_210

The factory production control to be carried out is ensured by our DIN EN ISO 9001:2015 certified quality management system.

Neuss, 5/15/2018

BEKO TECHNOLOGIES GMBH

i.V. Christian Riedel
Manager Quality Management

BEKO TECHNOLOGIES GMBH
Im Taubental 7
41468 Neuss

ALEMANHA

Tel: +49 2131 988-0
www.beko-technologies.com



Declaração do fabricante

Declaramos que os seguintes produtos na versão por nós fornecida estão de acordo com as regras tecnológicas comumente reconhecidas.

Designação do produto: Secador de ar comprimido

Descrição do tipo: DRYPOINT® MD premium

MDp 2

MDp 4

MDp 6

MDp 8

Números de desenho:

S_001_001 ; S_001_403

S_001_002 ; S_001_411

S_001_003 ; S_001_412

S_001_413 ; S_002_209

S_002_210

O controle de produção a ser realizado pelo fabricante é assegurado pelo nosso sistema de gestão de qualidade certificado de acordo com a norma DIN EN ISO 9001:2015.

Neuss, 15/05/2018

BEKO TECHNOLOGIES GMBH

i.V. Christian Riedel

Diretor de Gerenciamento da qualidade Internacional

BEKO TECHNOLOGIES GMBH

Im Taubental 7
41468 Neuss

GERMANY

Tél. : +49 2131 988-0
www.beko-technologies.us



Déclaration du constructeur

Par la présente nous attestons que les produits désignés ci-après – dans la variante d'exécution que nous avons livrée – répondent aux prescriptions techniques générales en vigueur.

Désignation du produit : sècheurs d'air comprimé

Désignation du type : DRYPOINT® MD premium

MDp 2

MDp 4

MDp 6

MDp 8

Numéros de dessin :

S_001_001 ; S_001_403

S_001_002 ; S_001_411

S_001_003 ; S_001_412

S_001_413 ; S_002_209

S_002_210

Le contrôle de production interne à l'entreprise – à effectuer – est garanti par notre système de management de la qualité, certifié selon DIN EN ISO 9001:2015.

Neuss, le 15-05-2018

BEKO TECHNOLOGIES GMBH

i.V. Christian Riedel

Responsable Management Qualité International

BEKO TECHNOLOGIES GMBH
Im Taubental 7
41468 Neuss

ALEMANHA

Tel: +49 2131 988-0
www.beko-technologies.com



Declaração do fabricante

Declaramos que os seguintes produtos na versão por nós fornecida estão de acordo com as regras tecnológicas comumente reconhecidas.

Designação do produto: Secador de ar comprimido

Descrição do tipo: DRYPOINT® MD premium

MDp 2
MDp 4
MDp 6
MDp 8

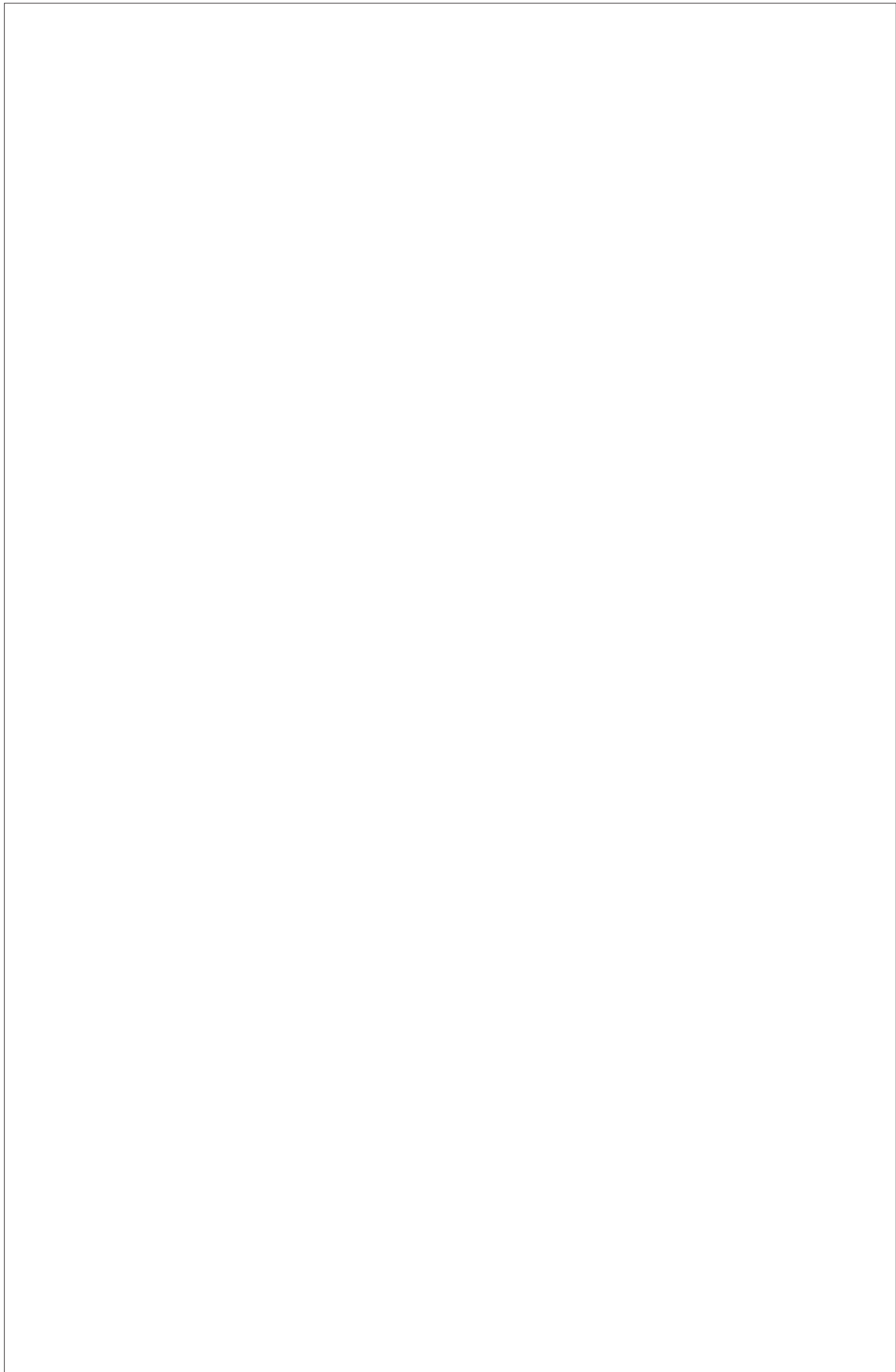
Números de desenho: S_001_001 ; S_001_403
S_001_002 ; S_001_411
S_001_003 ; S_001_412
S_001_413 ; S_002_209
S_002_210

O controle de produção a ser realizado pelo fabricante é assegurado pelo nosso sistema de gestão de qualidade certificado de acordo com a norma DIN EN ISO 9001:2015.

Neuss, 15/05/2018

BEKO TECHNOLOGIES GMBH

i.V. Christian Riedel
Diretor de Gerenciamento da qualidade Internacional



<p>Headquarter Deutschland / Germany BEKO TECHNOLOGIES GMBH Im Taubental 7 D - 41468 Neuss Tel. +49 2131 988 0 Mobil +49 / (0) 174 / 376 03 13 info@beko-technologies.com</p>	<p>United Kingdom BEKO TECHNOLOGIES LTD. Unit 11-12 Moons Park Burnt Meadow Road North Moons Moat Redditch, Worcs, B98 9PA Tel. +44 1527 575 778 info@beko-technologies.co.uk</p>	<p>France BEKO TECHNOLOGIES S.à.r.l. Zone Industrielle 1 Rue des Frères Rémy F - 57200 Sarreguemines Tél. +33 387 283 800 info@beko-technologies.fr</p>
<p>Benelux BEKO TECHNOLOGIES B.V. Veenen 12 NL - 4703 RB Roosendaal Tel. +31 165 320 300 benelux@beko-technologies.com</p>	<p>中华人民共和国 / China BEKO TECHNOLOGIES (Shanghai) Co. Ltd. Rm. 606 Tomson Commercial Building 710 Dongfang Rd. Pudong Shanghai China P.C. 200122 Tel. +86 21 508 158 85 info.cn@beko-technologies.cn</p>	<p>Česká Republika / Czech Republic BEKO TECHNOLOGIES s.r.o. Na Pankraci 58 CZ - 140 00 Praha 4 Tel. +420 24 14 14 717 / +420 24 14 09 333 Mobil +420 605 274 743 info@beko-technologies.cz</p>
<p>España / Spain BEKO Tecnológica España S.L. Torruella i Urpina 37-42, nave 6 E - 08758 Cervelló Tel. +34 93 632 76 68 Mobil +34 610 780 639 info.es@beko-technologies.es</p>	<p>中華人民共和國香港特別行政區 / Hong Kong SAR of China BEKO TECHNOLOGIES LIMITED Unit 1010 Miramar Tower 132 Nathan Rd. Tsim Sha Tsui Kowloon Hong Kong Tel. +852 5578 6681 (Hong Kong) Tel. +86 147 1537 0081 (China) tim.chan@beko-technologies.com</p>	<p>India BEKO COMPRESSED AIR TECHNOLOGIES Pvt. Ltd. Plot No.43/1 CIEEP Gandhi Nagar Balanagar Hyderabad IN - 500 037 Tel +91 40 23080275 / +91 40 23081107 madhusudan.masur@bekoindia.com</p>
<p>Italia / Italy BEKO TECHNOLOGIES S.r.l Via Peano 86/88 I - 10040 Leini (TO) Tel. +39 011 4500 576 Fax +39 0114 500 578 info.it@beko-technologies.com</p>	<p>日本 / Japan BEKO TECHNOLOGIES K.K KEIHIN THINK Building 8 Floor 1-1 Minamiatarida-machi Kawasaki-ku, Kawasaki-shi JP - 210-0855 Tel. +81 44 328 76 01 info@beko-technologies.jp</p>	<p>Polska / Poland BEKO TECHNOLOGIES Sp. z o.o. ul. Pańska 73 PL - 00-834 Warszawa Tel. +48 22 314 75 40 Mobil +49 173 28 90 700 info.pl@beko-technologies.pl</p>
<p>South East Asia BEKO TECHNOLOGIES S.E.Asia (Thailand) Ltd. 75/323 Soi Romklao, Romklao Road Sansab Minburi Bangkok 10510 Tel. +66 2-918-2477 info.th@beko-technologies.com</p>	<p>臺灣 / Taiwan BEKO TECHNOLOGIES Co.,Ltd 16F.-5 No.79 Sec.1 Xintai 5th Rd., Xizhi City New Taipei City 221 Taiwan (R.O.C.) Tel. +886 2 8698 3998 info.tw@beko-technologies.tw</p>	<p>USA BEKO TECHNOLOGIES CORP. 900 Great Southwest Pkwy SW US - Atlanta, GA 30336 Tel. +1 404 924-6900 Fax +1 (404) 629-6666 beko@bekousa.com</p>

Technische Änderungen und Irrtümer vorbehalten.
Subject to technical changes without prior notice; errors not excluded.
Sous réserve de modifications techniques et d'erreurs typographiques.
Technische veranderingen en vergissingen voorbehouden.

DP-DMP_2-8_manual_en-es-fr-pt_us_07-104_v01