

**Instructions for installation and operation**

**english**

**Instrucciones de instalación y de servicio**

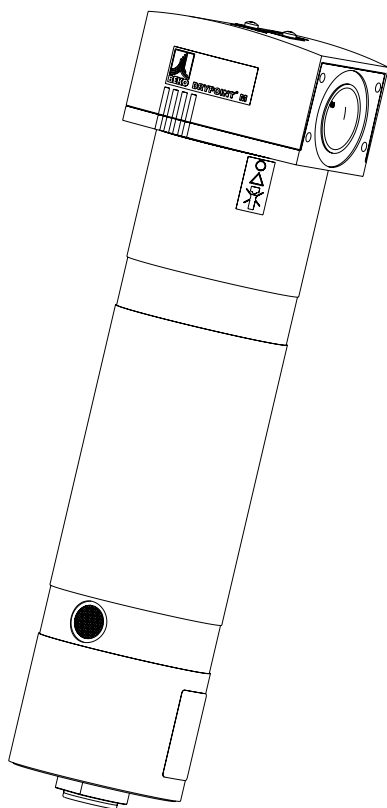
**español**

**Instructions de montage et de service**

**français**

**Instruções de instalação e de serviço**

**português**



## **DRYPOINT® M**

**Housing version**

**Versión carcasa**

**Version corps**

**Versão em caixa**

**DM 40 - 61 C (A, B, C)**

**DM 40 - 75 C (A, B, C)**

**DM 40 - 90 C (A, B, C)**

Dear Customer,

Thank you for deciding in favour of the DRYPOINT® M compressed-air membrane dryer. Please read these instructions carefully before installing the dryer and putting it into service. The perfect functioning of the DRYPOINT® M membrane dryer – and thus compressed air-quality of a high standard – can only be guaranteed if the rules and requirements stated here are complied with.

Estimado cliente:

Muchas gracias por haber elegido el secador de membrana DRYPOINT® M. Por favor, lea atentamente las instrucciones de montaje y servicio antes de instalarlo y ponerlo en marcha y siga nuestras indicaciones. El funcionamiento correcto del secador solamente puede garantizarse si se atiende a las reglas e indicaciones facilitadas.

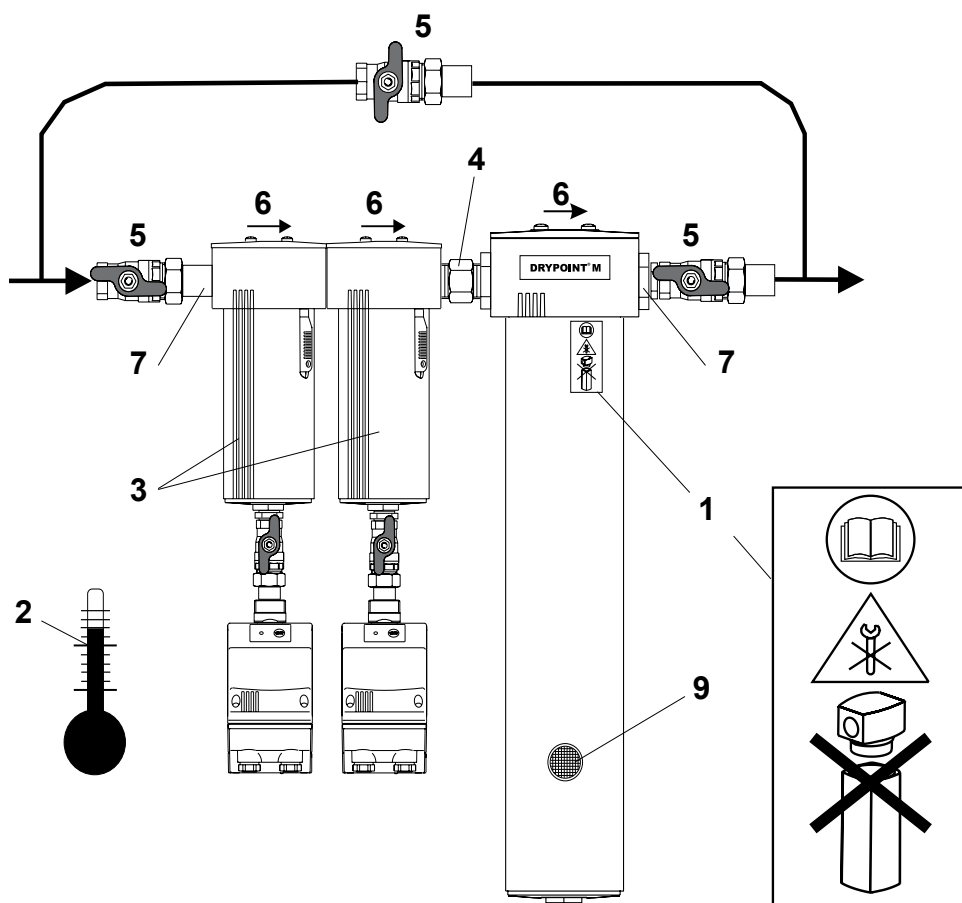
Cher client,

Vous venez d'acquérir un sécheur d'air comprimé à membrane DRYPOINT® M et nous vous en félicitons. Nous vous recommandons de lire attentivement ces instructions avant le montage et la mise en service et de suivre nos conseils. Car, seul le respect des prescriptions et consignes données, peut garantir le parfait fonctionnement du sécheur à membrane DRYPOINT® M et de ce fait, une haute qualité d'air comprimé.

Prezado cliente,

Muito obrigado por ter optado pelo secador de membrana para ar comprimido DRYPOINT®M. Por favor leia com atenção e integralmente este manual de instalação e operação antes da montagem e inicialização da operação e siga nossas indicações. Uma operação do secador de membrana para ar comprimido DRYPOINT® M sem problemas e com uma alta qualidade de compressão do ar só será garantida se as instruções e indicações forem respeitadas.

## Important information • Indicaciones importantes



### english

#### 1. Liability for defects

Please read this information very carefully:

Liability for defects can only be accepted if the following rules and the instructions for installation are complied with.

Provided appropriate CLEARPOINT filters are being used and the filter elements are replaced once a year, the purchaser of the compressed-air membrane dryer shall be entitled to claim remedy of defects within 2 years from date of invoice.

BEKO shall not be liable for damage due to improper or incorrect use, wear, storage or other actions by the purchaser or third parties.

This applies in particular to wearing parts.

#### 2. Temperature

There must be no danger of frost at the place of installation; the temperatures at the place of installation and of the compressed air should be between +35 and +140 °F.

#### 3. Filters

**Please observe the relevant filter requirements (see page 8 - 9):**

Dirt particles, oil residues and liquid condensate have to be safely retained.

This requires the provision of a CLEARPOINT S super fine filter (0.01 µm). With high dirt loads or large amounts of condensate, it will be necessary to install a CLEARPOINT F fine filter (1 µm) in addition and, where appropriate, a W water separator.

**Note:** The filter elements need to be replaced once a year.

**Caution:** maintenance works must be carried out only when the device is pressureless!

#### 4. Pipe between filter and membrane dryer

The membrane dryer must be located directly downstream of the last CLEARPOINT filter in order to avoid renewed condensate formation. If a connection has to be installed between the filter and the DRYPOINT M device, this must be made of non-corroding material! **Note: Do not use any galvanized pipes or fittings between filter and membrane dryer (corrosion)!**

## Important information • Indicaciones importantes

### 5. Shutoff units

The shutoff elements must not be opened suddenly. It is recommended to install a bypass around the unit.

### 6. Installation/putting into service

Clean the pipes thoroughly (e.g., by blowing through them) before installing the membrane dryer.

Observe the installation direction of filters and membrane dryer (see marking indicating the direction of flow on the heads).

### 7. Mounting of DRYPOINT M

The membrane dryer is supplied together with wall brackets. Ensure that replacement of the filter elements cannot damage the membrane dryer.

### 8. Sealing material

**Note:** Use Teflon tape to seal off all threaded connections upstream of the DRYPOINT M membrane dryer and on the device itself. **Do not use any liquid sealants.**

### 9. Purge air

The purge air must be able to flow freely out of the orifices.

### 10. Place of installation

The room of installation, plants and equipments in this room, or stored materials must not release chemically active materials.

## español

### 1. Garantía contra averías

Por favor, lea atentamente las indicaciones siguientes. La garantía contra averías será válida solamente si se siguen nuestras indicaciones y se observan las instrucciones de instalación.

Usando el filtro CLEARPOINT, tal como está previsto, y cambiando una vez al año los elementos filtrantes, el secador de membrana tiene una garantía de 2 años a partir de la fecha de factura que incluye la reparación de las averías propias de la máquina.

BEKO no se hace responsable de los daños que pueda

sufrir el secador provocados por un manejo o almacenamiento inadecuados, ni de deterioros provocados por otras acciones incorrectas del cliente o terceras personas. Este punto tiene especial relevancia para las piezas de desgaste.

### 2. Temperatura

Instale el secador en un lugar donde no exista riesgo de congelación. La temperatura ambiente y del aire comprimido debe estar comprendida entre + 35 y + 140°F.

### 3. Filtro

**Preste atención a las características que ha de tener el filtro (ver páginas 8-9):**

**el filtro debe ser capaz de retener partículas, aceite y condensados de manera segura.**

Para tal fin, es necesario usar el filtro finísimo CLEARPOINT S (0,01 µm). En caso de grandes cantidades de suciedad en el aire, es conveniente añadir un filtro fino CLEARPOINT F y, si procede, un separador de agua CLEARPOINT W.

**Atención:** cambie los elementos filtrantes una vez al año.

**Atención:** ¡Realizar los trabajos de mantenimiento con la máquina siempre despresurizada!

### 4. Tubería del filtro al secador de membrana

Instalar el secador de membrana siempre directamente detrás del último filtro CLEARPOINT para evitar nuevas formaciones de condensados. Si fuera necesaria una conducción entre el filtro y el DRYPOINT M, instale una tubería de material inoxidable.

**Atención:** no monte tubos ni empalmes galvanizados entre el filtro y el secador de membrana (corrosión).

### 5. Mecanismos de cierre

No abra los mecanismos de cierre bruscamente. Se recomienda instalar una tubería bypass para el secador.

### 6. Montaje / puesta en marcha

Antes de montar el secador de membrana, limpie concienzudamente las tuberías (con aire soplado, por ejemplo).

Tenga en cuenta la dirección de montaje de los filtros y del secador (compare la dirección del flujo de aire de la placa identificadora y la indicación de las cabezas de los filtros).

### 7. Fijación del DRYPOINT M

Con el secador membrana se suministran dispositivos de sujeción vertical.

Fije el secador de membrana de forma que no se dañe cuando haya que cambiar los elementos filtrantes.

### 8. Hermetización

**Atención:** hermetice todas las atornilladuras de delante y detrás del secador DRYPOINT M con cinta de teflón. No utilice hermetizantes líquidos.

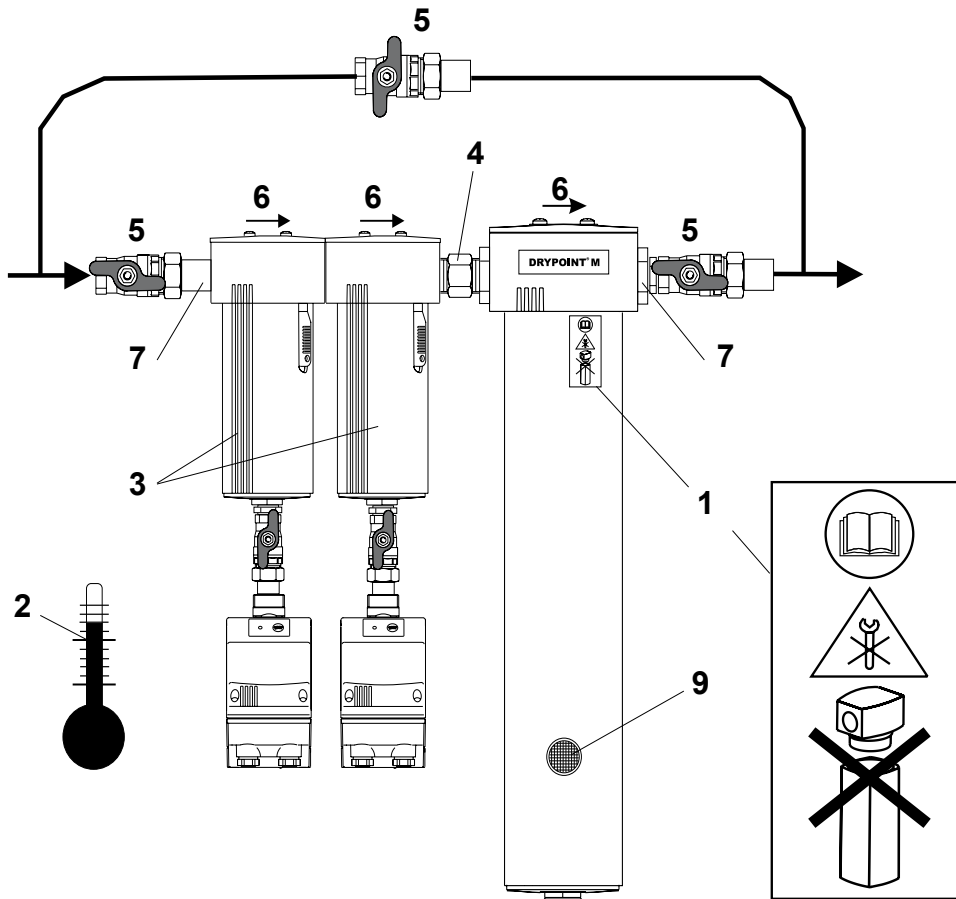
### 9. Aire de barrido

El aire de barrido deberá poder salir libremente por las taladraduras.

### 10. Lugar de instalación

Deberá asegurarse que las máquinas, equipos y los materiales almacenados en el lugar de instalación no liberen materias químicamente activas y que éstos tampoco se encuentren en el ambiente del lugar de instalación.

## Remarques importantes • Indicações importantes



### français

#### Responsabilité du fait des produits défectueux

Veillez lire attentivement les consignes suivantes. La responsabilité du fait des produits défectueux n'est engagée que si ces consignes et instructions de montage et de service sont respectées.

Si les filtres CLEARPOINT préconisés sont utilisés, et si les éléments filtrants sont remplacés une fois par an, le sécheur d'air comprimé à membrane bénéficie d'une garantie d'élimination des vices pendant une période de 2 ans, à compter de la date de facturation.

BEKO n'engage pas sa responsabilité pour les dégâts occasionnés par une utilisation non conforme, par l'usure, par le stockage ou par d'autres manipulations effectuées par le donneur d'ordre ou un tiers.

Ceci est valable en particulier pour les pièces d'usure.

#### 2. Température

Le lieu d'installation doit être à l'abri du gel, les températures ambiantes ainsi que celle de l'air comprimé doivent être comprises entre +35 et +140 °F.

#### 3. Filtre

#### Respectez les exigences relatives au choix du filtre (voir page 8 - 9) :

les particules solides, les particules d'huile et le condensat liquide doivent être retenus en toute fiabilité.

A cet effet, un filtre submicronique CLEARPOINT S (0,01 µm) est requis. En cas de fortes concentrations en impuretés et de production importante de condensat, il faut utiliser en plus un filtre micronique CLEARPOINT F (1 µm) et le cas échéant un séparateur d'eau CLEARPOINT W.

**Attention :** Les éléments filtrants doivent être remplacés une fois par an.

**Attention :** Les travaux de maintenance ne doivent être effectués que lorsque l'appareil se trouve hors pression !

#### 4. Conduite entre le filtre et le sécheur à membrane

Installer le sécheur à membrane toujours directement derrière le dernier filtre CLEARPOINT, pour éviter toute recondensation. Si une conduite devait être nécessaire entre le filtre et le DRYPOINT M, celle-ci devrait être réalisée dans un matériau non soumis à la corrosion ! **Attention : ne pas utiliser de tubes ou raccords galvanisés entre le filtre et le sécheur à membrane (corrosion) !**

## Remarques importantes • Indicações importantes

### 5. Vannes d'arrêt

Ne pas ouvrir brusquement les vannes d'arrêt.  
La mise en place d'une conduite bypass est recommandée.

### 6. Installation / mise en service

Avant d'installer le sécheur à membrane, nettoyer soigneusement les conduites (par ex., les souffler à l'air comprimé).

Respecter le sens de montage des filtres et du sécheur à membrane (le sens de circulation est indiqué sur l'enveloppe têtes).

### 7. Fixation du DRYPOINT M

Les consoles murales font partie du matériel livré avec le sécheur à membrane. Mettre en œuvre la fixation de telle sorte que le sécheur ne risque pas d'être endommagé lors du remplacement des éléments filtrants.

### 8. Étanchéité

**Attention :** pour assurer l'étanchéité de tous les filetages, avant et sur le sécheur à membrane DRYPOINT M, utiliser du ruban de téflon. **N'utiliser aucun produit d'étanchéité liquide.**

### 9. Air de balayage

L'air de balayage doit pouvoir s'échapper librement des trous de perçage.

### 10. Lieu de l'installation

La pièce où est placée l'appareil à savoir les installations ou équipements pouvant s'y trouver ou les matières pouvant y être entreposées ne doivent libérer aucune substance chimiquement active.

## português

### 1. Responsabilidade em caso de defeito do material

Por favor, leia com atenção as instruções a seguir.

Só em caso de respeito destas indicações e da aplicação das instruções de instalação poderá ser oferecida uma garantia por defeito do material.

Sendo aplicado o filtro CLEARPOINT previsto para o uso e sendo efetuada uma troca anual dos elementos de filtragem, é garantido o direito ao conserto de eventuais defeitos do material por um período de 2 anos a partir da data da nota fiscal.

A BEKO não assume a responsabilidade por danos que sejam originados por manipulação indevida, desgaste por utilização indevida, armazenamento indevido ou outras ações indevidas por parte do cliente ou terceiros. Isto é particularmente importante no que respeita os elementos de vedação.

### 2. Temperatura

O local de operação deve ser protegido de eventuais geadas, a temperatura ambiente no local de operação assim como a do ar comprimido deve estar situada entre +35 e +140 °F.

### 3. Filtros

**Respeite as exigências relativas aos filtros (veja as páginas 8 - 9):**

Partículas, resíduos de óleo e condensados líquidos devem ser evitados de forma segura. Para tal, é necessário aplicar um filtro finíssimo CLEARPOINT S (0,01 µm). Em caso de muita sujeira ou forte condensação será necessário adicionalmente o filtro finíssimo CLEARPOINT F (1 µm), e caso necessário, utilizar o isolador de água CLEARPOINT W.

**Atenção:** trocar anualmente os elementos de filtragem.

**Atención:** ¡Realizar los trabajos de mantenimiento con la máquina siempre despresurizada!

### 4. Ligações tubulares entre os filtros e o secador de membrana

Sempre conectar o secador de membrana para ar comprimido imediatamente atrás do último filtro

CLEARPOINT, de modo que seja evitada a formação de nova condensação. Caso seja necessária uma conexão entre o filtro e o DRYPOINT M, então esta deve imperativamente ser de material não corrosivo!

**Atenção: não aplicar tubos ou juntas niqueladas entre o filtro e o secador de membrana! (Risco de corrosão)**

### 5. Unidade de vedação

Não abrir os elementos de vedação de forma repentina.

É recomendada uma tubulação em bypass contornando a unidade.

### 6. Montagem/Operação

Limpar os tubos em profundidade antes de montar o secador de membrana (por ex. soprando pelos tubos).

Observar a direção de montagem dos filtros e do secador de membrana (comparar a indicação de direção de fluxo na etiqueta de tipo e nas cabeças dos filtros).

### 7. Fixação DRYPOINT M

Os suportes para parede estão incluídos no fornecimento do secador de membrana.

Instalar as fixações de modo que ao trocar os elementos de filtragem não possam ocorrer danos ao secador de membrana.

### 8. Meios de vedação

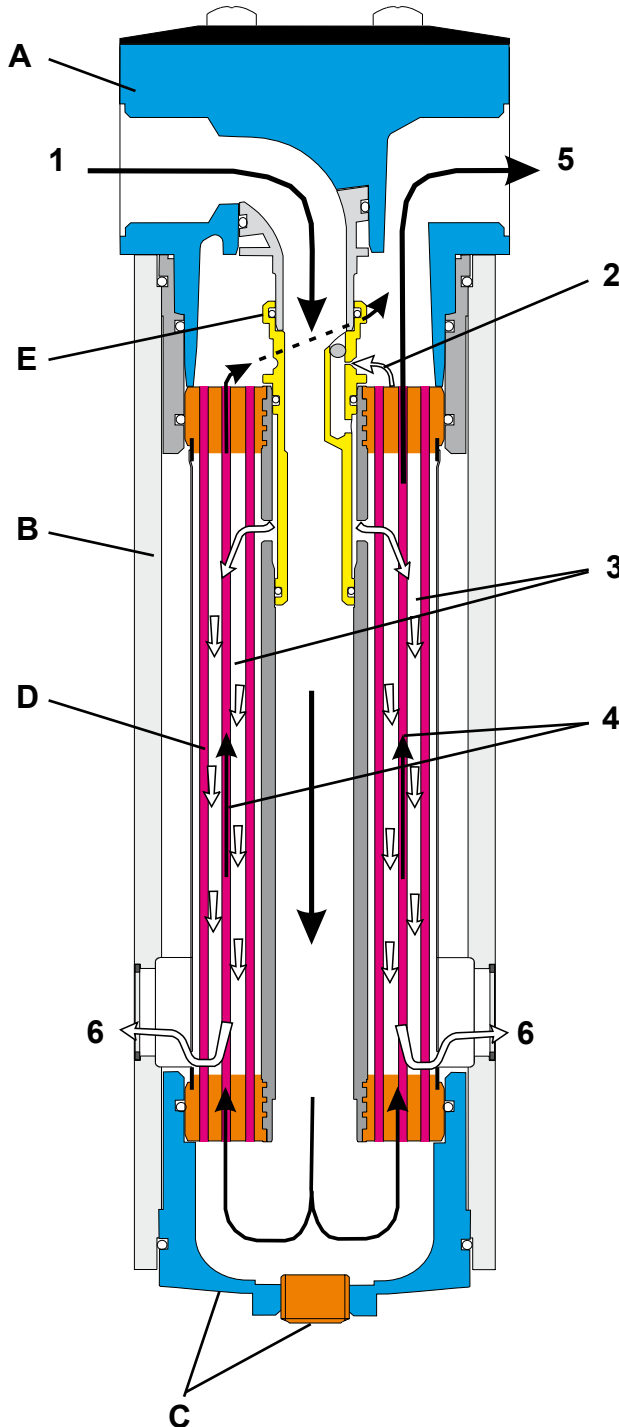
**Atenção:** vedar todos os passos das porcas de conexão anteriores ao secador de membrana para ar comprimido DRYPOINT M e nele próprio com fita de teflon. Não utilizar nenhum meio de vedação líquido.

### 9. Aire de barrido

El aire de barrido deberá poder salir libremente por las taladraduras.

### 10. Lugar de instalación

Deberá asegurarse que las máquinas, equipos y los materiales almacenados en el lugar de instalación no liberen materias químicamente activas y que éstos tampoco se encuentren en el ambiente del lugar de instalación.



**english**

**Membrane dryer layout**

- A** : Head (inlet/outlet)
- B** : Housing
- C** : Floor with blanking plug
- D** : Membrane element with core tube
- E** : Nozzle with adapter

**Function**

(1) Moist compressed air enters through the head (A) and flows downwards through the core tube of the membrane element (D).

In the bottom area, the direction of flow is reversed and the moist compressed air then flows through the membranes of the inner membrane element (D).

(2) At the end of the membrane element a partial flow of compressed air is continuously diverted and atmospherically expanded through a nozzle (E).

Due to the expansion, the diverted air – referred to as purge air – becomes much drier because the moisture contained in the compressed air is now distributed over a much greater volume.

(3) This extremely dry purge air is channelled through the membrane element (D) along the outside of the membranes. Due to the ordered structure of the membranes, the purge air is very evenly distributed.

(4) Consequently, two flows of air with different humidity levels move in a counter-current direction through the membrane element, separated only by the membrane wall: inside the moist compressed air, outside the dry purge air.

As a result of the humidity difference, moisture diffuses from the compressed air into the purge air.

(5) Dry compressed air flows out of the DRYPOINT M membrane dryer.

(6) Moist purge air is discharged into the environment.

## Function • Funcionamiento • Fonctionnement • Funcionamento

### español

#### Estructura del secador de membrana

- A** : Cabeza (entrada/salida)
- B** : Carcasa
- C** : Suelo con tapones obturadores
- D** : Haz de membranas con tubo central
- E** : Tobera con adaptador

#### Funcionamiento

(1) El aire húmedo entrapor la cabeza (A) y fluye poe el tubo central del haz de membranas (D) hacia abajo.

en la parte inferior, la dirección de la corriente se invierte y el aire comprimido húmedo pasa por la parte interior de las membranas del haz (D).

(2) Después de atravesar el haz de membranas, una parte de la corriente de aire comprimido se deriva de manera continua y se deja salir a la atmósfera través de una tobera (E).

Gracias a esta despresurización, el aire de barrido se seca, ya que la humedad contenida se expande en un volumen mayor.

(3) Este aire de barrido seco se esparce en el haz de membranas (D) por la parte exterior de las membranas, una detrás de otra y de forma muy homogénea.

(4) De esta manera, dos corrientes de aire con distintos niveles de humedad circulan a través del haz de membranas, separadas tan sólo por las paredes de las membranas: por dentro, el aire húmedo, por fuera, el aire seco de barrido.

Gracias a la diferencia de humedad, la humedad del aire con más contenido se difunde hacia el aire de barrido, más seco.

(5) El aire comprimido seco sale del DRYPOINT M.

(6) El aire húmedo de barrido se expulsa al exterior.

### françe

#### Constitution du sécheur à membrane

- A** : Tête (entrée/sortie)
- B** : Corps
- C** : Sol avec obturateur
- D** : Élément de membranes avec tube support
- E** : Buse avec adaptateur

#### Fonctionnement

(1) L'air comprimé humide entre par la tête (A) et circule à travers le tube support de l'élément de membranes (D), du haut vers le bas.

Dans la zone du fond, le sens de circulation est inversé et l'air comprimé humide circule à l'intérieur des membranes de l'élément (D).

(2) Après l'élément à membranes, une partie du flux d'air comprimé est prélevée en continu puis détendue à la pression atmosphérique par une buse (E).

Suite à la détente, cet air de balayage devient beaucoup plus sec, étant donné que l'humidité contenue dans l'air comprimé se répand dans un multiple du volume initial.

(3) Cet air de balayage très sec circule au sein de l'élément à membranes (D) le long de la face extérieure des membranes et du fait de la position ordonnée des membranes, ce flux d'air est réparti de façon homogène.

(4) C'est ainsi que circulent à contre-courant à travers l'élément à membranes deux flux d'air d'un taux d'humidité différent - séparés uniquement par la paroi des membranes.

A l'intérieur, l'air comprimé humide, à l'extérieur, l'air de balayage sec. La différence d'humidité provoque une diffusion continue de la vapeur d'eau de l'air comprimé vers l'air de balayage.

(5) L'air comprimé sort du sécheur à membrane DRYPOINT M à l'état sec.

(6) L'air de balayage humide est refoulé dans l'atmosphère.

### português

#### Construção do secador de membrana

- A** : Cabeça (entrada/saída)
- B** : Caixa
- C** : Fundo com tampa
- D** : Elemento de membrana com tubo central
- E** : Bico com adaptador

#### Funcionamento

(1) O ar úmido entrad pela cabeça (A) e circula pelo tubo central do elemento de membrana (D) para abaixo.

Na área do fundo ocorre a mudança de direção do fluxo de ar e o ar comprimido úmido atravessa as membranas do elemento de membrana por dentro (D).

(2) Após o elemento de membrana, uma parte do jato de ar comprimido é continuamente desviado e atmosféricamente despressurizado por um bico (E).

Através da despressurização, este ar de exaustão torna-se muito mais seco, já que a umidade contida no ar comprimido se distribui então num volume várias vezes maior do que o volume inicial.

(3) Esse ar de exaustão muito seco é introduzido no elemento de membrana (D) pela parte exterior das membranas e graças à disposição ordenada das membranas este se espalha de forma muito uniforme.

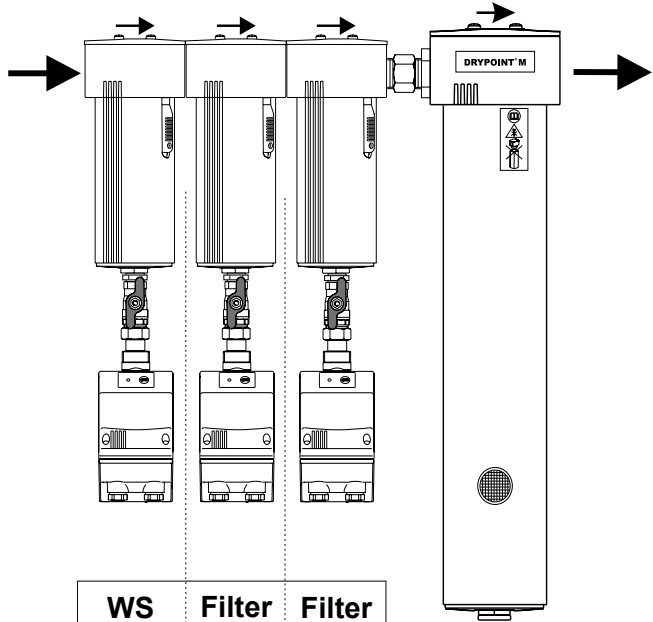
(4) Por isso, dois fluxos de ar de diferentes graus de umidade e de direções contrárias, separados só pelas paredes das membranas, circulam através do elemento de membrana: por dentro o ar comprimido úmido, por fora o ar de exaustão seco.

Por causa da diferença de grau de umidade, a umidade do ar comprimido se difunde para o ar de exaustão.

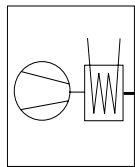
(5) O ar comprimido sai seco do secador de membrana para ar comprimido DRYPOINT M.

(6) O ar de exaustão úmido se difunde no ambiente.

**Filtration • Filtración • Filtration • Filtração**



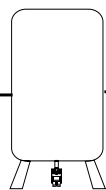
directly downstream of compressor  
 directamente detrás del compresor  
 directement en aval du compresseur  
 imediatamente após o compressor



oil-lubricated / lubricado por aceite  
 lubrifié à l'huile / lubrificado a óleo

oil-free / sin aceite  
 non huileux / não oleoso

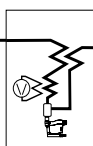
downstream of receiver  
 detrás del depósito  
 en aval de la cuve  
 após a bacia



oil-lubricated  
 lubricado por aceite  
 lubrifié à l'huile  
 lubrificado a óleo

oil-free  
 sin aceite  
 non huileux  
 não oleoso

downstream of refrigeration dryer  
 detrás del secador frigorífico  
 en aval du sécheur frigorifique  
 após o secador frigorífico



oil-lubricated  
 lubricado por aceite  
 lubrifié à l'huile  
 lubrificado a óleo

oil-free  
 sin aceite  
 non huileux  
 não oleoso

**WS**

**Filter  
F**

**Filter  
S**

**X**

**X**

**X**

**DRYPOINT M PLUS**

**X**

**X**

**X**

**X**

**X**



**english**

Effective particle and condensate separation as well as optimum oil removal upstream of the membrane dryer are fundamental requirements for the reliable operation and long lifetime of the unit.

For oil separation an 0.01 µm super fine filter needs to be installed.

**Basic specifications for compressed-air entering the membrane dryer:**

- Free of condensate
- No particles larger than 1 µm
- Residual oil content max. 0.01 mg/m<sup>3</sup>

It is essential to observe the recommendations and specifications for the filtration stages upstream of the membrane dryer, as set out here schematically in relation to the main applications.

**france**

La condition requise pour un fonctionnement fiable et une longue durée de vie des membranes est la présence en amont du sécheur, d'une séparation efficace des particules, des condensats et de l'huile en suspension.

Un filtre submicronique 0,01 µm est toujours requis pour la séparation de l'huile.

**Exigences fondamentales pour que l'air comprimé puisse entrer dans le sécheur à membrane :**

- pas de condensat
- pas de particules supérieures à 1 µm
- teneur en huile max. 0,01 mg/m<sup>3</sup>

Tenez compte des recommandations et indications représentées sous forme graphique ci-dessous et relatives aux différents étages de filtration en amont du sécheur à membrane.

**español**

Para garantizar un funcionamiento seguro y una larga duración del secador de membrana, es imprescindible que se eliminen del aire comprimido las partículas, el condensado y la mayor cantidad posible de aceite antes de que entre al secador.

Para la separación del aceite será necesario un filtro finísimo 0,01 µm.

**Condiciones que debe cumplir el aire comprimido al entrar en el secador de membrana:**

- libre de condensados
- libre de partículas mayores de 1 µm
- Contenido de aceite máx. 0,01 mg/m<sup>3</sup>

Por favor, tenga en cuenta las recomendaciones y las especificaciones que le facilitamos en la tabla con respecto a los grados de filtración anteriores al secador de membrana.

**português**

Uma separação eficiente das partículas e da condensação assim como o melhor isolamento possível do óleo antes do secador de membrana são condições fundamentais para um funcionamento seguro e longa duração.

Para a retenção do óleo é sempre necessário um filtro finíssimo de 0,01 µm.

**Exigências básicas para o ar comprimido para a entrada no secador de membrana:**

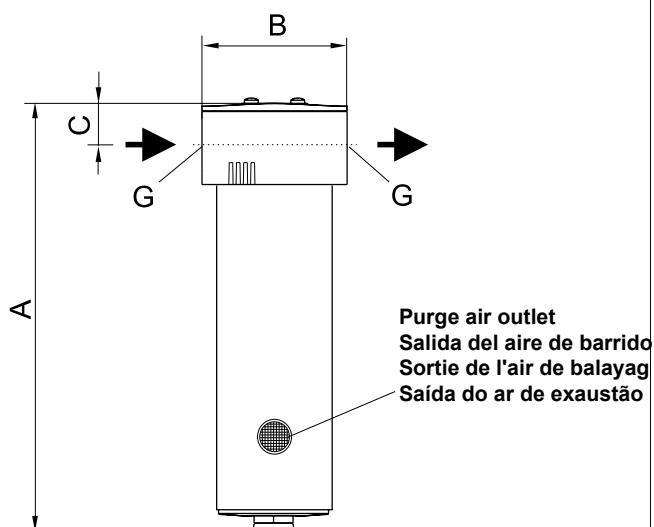
- nenhuma condensação
- nenhuma partícula maior do que 1 µm
- conteúdo em óleo de no máx. 0,01 mg/m<sup>3</sup>

Por favor, leve em conta as recomendações e instruções expostas de forma esquemática para as utilizações principais sobre os graus de filtragem antes do secador de membrana.

**Technical Data • Datos técnicos  
Caractéristiques techniques • Dados técnicos**

Pressure range / Compressed-air temperature Gama de presión / Temperatura del aire comprimido Plage de pression / Température air <sup>1)</sup> comprimé Intervalo de pressão / Temperatura ar comprimido	58...181 psi / +122°F 58...102 bar / +140°F
Ambient temperature <sup>2)</sup> Temperatura ambiente Température ambiante Temperatura ambiente	+35 ... +140°F
Pressure loss <sup>3)</sup> Pérdida de presión Perte de charge Perda de pressão	1,45 ... 4,35 psi
Fine filter <sup>4)</sup> Filtro fino Filtre micronique Filtro fino	1 µm
Super fine filter <sup>4)</sup> Filtro finísimo Filtre submicronique Microfiltro	0,01 µm
Noise level Nivel sonoro Niveau sonore Nível acústico	≤ 45 dB (A)
Installation position Posición de montaje Position de montage Posição de montagem	vertical vertical vertical vertical

Materials / Materiales Matériaux / Material	
Membrane Membrana Membrane Membrana	Polyether sulphone Poliétersulfona Polyéthersulfone Poliétersulfona
Cast material Material de relleno Pièces moulées Material da argamassa	Polyurethane Poliuretano Polyuréthane Poliuretano
Housing Carcasa Corps Caixa	Aluminium, anodized Aluminio anodizado Aluminium, anodisé Alumínio, anodizado
Core tube Tubo central Tube support Tubo central	Aluminium, seawater-resistant Aluminio resistente a medios salinos Aluminium, résistant aux milieux salins Alumínio, resistente à água salgada
Nozzle Tobera Buse Bico	Brass Latón Laiton Latão
O ring Juntas tóricas Joint torique Juntas em O	NBR



1) Version with assembly potting (-AP) up to 232 psi / 158 °F  
Versión con relleno de montaje (-AP) hasta 232 psi / 158° F  
Version moulée (-AP) jusqu'à 232 psi / 158 °F  
Versão com argamassa para montagem (-AP) até 232 psi / 158° F

2) With different conditions, please request  
por favor, consúltenos si las condiciones difieren de lo previsto  
si les conditions diffèrent, consulter le constructeur  
em caso de condições diferentes, favor requerer informação

3) Depending on compressed-air throughput  
según el flujo de aire comprimido  
dépend du débit d'air comprimé  
dependente da quantidade do fluxo de ar comprimido

4) The air downstream of the filters must not contain any liquid condensate, no particles larger than 1 µm.  
después de la filtración, el aire comprimido no puede contener condensado, libre de partículas mayores de 1 µm  
en aval des filtres, l'air ne doit pas contenir de condensat liquide, pas de particules supérieures à 1 µm  
o ar não deve conter condensação líquida depois da filtragem, nenhuma partícula maior do que 1 µm

Size Modelo Modèle Modelo	Dimensions Medidas Dimensions Dimensões				Weight Peso Poids Peso
	A inch	D inch	SW inch	SW inch	lbs
<b>DM 40 - 61 C</b>	23.2	5.7	1.89	1.5	17.14
<b>DM 40 - 75 C</b>	28.3				19.56
<b>DM 40 - 90 C</b>	34.6				22.0

**Performance data • Datos de capacidad  
Capacités nominales • Datos sobre o desempenho**

The performance data and the lowering of the pressure dew point (PDP) **relate to compressed air with an inlet pressure dew point of +100 °F and a pressure of 100 psi.**

Los datos de capacidad y las reducciones del punto de rocío se refieren a un punto de rocío de entrada del aire comprimido de +100 °F y una presión de 100 psi.

Les capacités et les abaissement du point de rosée se rapportent à un **point de rosée sous pression à l'entrée de l'air comprimé de +100 °F et à une pression de 100 psi.**

Os dados sobre o desempenho e o ponto de orvalho da pressão se referem a um ponto de orvalho de entrada do ar comprimido de + 100 °F e uma pressão de 100 psi.

5) Purge-air supply tolerance :  
+3 % related to max. volumetric flow at inlet

Tolerancia para cantidad de aire de barrido:  
+3 % referido a caudal máx. de entrada

Tolérances Débit d'air de balayage :  
+3 % par rapport au débit d'air maximal à l'entrée

Tolerância quantidade de ar de exaustão:  
+3 % em relação ao volume máximo do fluxo de entrada

6) Pressure dew point tolerance : +6 °F  
Tolerancia punto de rocío: +6 °F  
Tolérances Point de rosée sous pression : +6 °F  
Tolerância ponto de orvalho da pressão: +6 °F

7) Volumetric flow at 102 psi operating pressure, related to 68 °F and 14.5 psi absolute  
Caudal con una sobrepresión de servicio de 102 psi, referido a 68 °F y presión absoluta de 14.5 psi  
Débit pour une pression de service de 102 psi, relatif à 68 °F et 14.5 psi, absolu.  
Débito volumétrico a uma sobrepresão de serviço de 102 psi, a uma temperatura de 68 °F e uma pressão absoluta de 14.5 psi bar

With operating pressures other than 100 psi, the following correction factors should be used for the volumetric flow :

Para presiones distintas de 100 psi, utilice los siguientes factores de corrección para el flujo volumétrico:

Lorsque la pression de service diverge de la pression nominale de 100 psi, il faut multiplier le débit par les facteurs de correction suivants :

Em caso de variações das pressões operacionais de 100 psi, devem ser aplicados os seguintes fatores de correção para o fluxo do volume:

Pressure/Presión/Pression/Pressão (psi)	55	70	85	100	115	130	145	160	175
Factor/Factor/Facteur/Fator	0.37	0.54	0.75	1	1.19	1.4	1.62	1.87	2.11

Example for a pressure dew point suppression from 100 °F to 35 °F, DM 40 - 75 C, Type B :

Inlet volumetric flow: 42.7 scfm (at 100 psi)  
Performance at 70 psi: 42.7 scfm x 0.54 = 23.06 scfm

Ejemplo de reducción del punto de rocío de 100 °F a 35 °F, DM 40 - 75 C, modelo B:

Caudal volumétrico de entrada: 42.7 scfm (at 100 psi)  
Capacidad a 70 psi: 42.7 scfm x 0.54 = 23.06 scfm

Exemple de calcul pour un abaissement du PRSP de 100 °F à 35 °F, DM 40 - 75 C, Modèle B :

Débit d'entrée: 42.7 scfm (at 100 psi)  
Capacité à 70 psi: 42.7 scfm x 0.54 = 23.06 scfm

Exemplo de uma redução do ponto de orvalho da pressão de 100 °F a 35 °F, DM 40 - 75 C, Tipo B :

Fluxo do volume de entrada: 42.7 scfm (at 100 psi)  
Desempenho a 70 psi: 42.7 scfm x 0.54 = 23.06 scfm

Type Modelo Modèle Modelo	Purge air Aire de barrido Air de balayage Ar de exaustao scfm <sup>5)</sup>	100 psi, pressure dew point suppression from 100 °F to 100 psi, reducción del punto de rocío de 100 °F a 100 psi, abaissement du PRSP de 100 °F à 100 psi, redução do ponto de orvalho da pressão de 100 °F a 7)							
		65° F <sup>6)</sup>		35° F <sup>6)</sup>		20° F <sup>6)</sup>		0° F <sup>6)</sup>	
		Ein In	Aus Out	Ein In	Aus Out	Ein In	Aus Out	Ein In	Aus Out

DM 40 - 61 C	A	6.4	59.8	53.4	35.8	29.4	30.5	24.1	25.8	19.4
	B	5.3	51.2	45.9	30.6	25.3	27.4	22.1	24.2	18.9
	C	3.5	34.8	31.3	21.7	18.2	19.1	15.6	17.1	13.6

DM 40 - 75 C	A	9.4	89.5	80.1	53.8	44.4	45.8	36.4	38.7	29.3
	B	7.3	71.6	64.3	42.7	35.4	38.2	30.9	33.6	26.2
	C	5.2	52.1	46.9	32.5	27.3	28.6	23.4	25.7	20.5

DM 40 - 90 C	A	12.6	--	--	71.7	59.1	61.0	48.4	51.6	39.0
	B	10.5	--	--	61.0	50.5	54.5	44.1	47.9	37.4
	C	6.3	73.1	66.8	45.6	39.3	39.9	33.6	35.5	29.2

Subject to technical changes without prior notice; errors not excluded.  
Salvo modificaciones técnicas o errores.  
Sous réserve de modifications techniques et d'erreurs typographiques.  
Sob reserva de modificações técnicas e eventuais erros.  
DM 40 C\_en,es,fr,pt\_usa  
Edition/Edición/Édition/Edição: 2009-03

Printed in Germany

**DRYPOINT DM 40-61 C, 40-75 C, 40-90 C**